

(19) 日本国特許庁(JP)

再公表特許(A1)

(11) 国際公開番号

W02017/042861

発行日 平成30年6月21日 (2018.6.21)

(43) 国際公開日 平成29年3月16日 (2017.3.16)

(51) Int.Cl.	F I	テーマコード (参考)
A61B 1/12 (2006.01)	A61B 1/12 541	2H040
A61B 1/00 (2006.01)	A61B 1/00 681	4C161
A61B 1/06 (2006.01)	A61B 1/06 531	
A61B 1/05 (2006.01)	A61B 1/05	
G02B 23/24 (2006.01)	G02B 23/24 A	

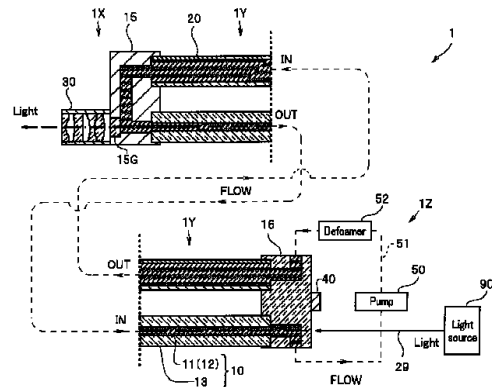
審査請求 未請求 予備審査請求 未請求 (全 20 頁) 最終頁に続く

出願番号 特願2017-538486 (P2017-538486)	(71) 出願人 000000376 オリンパス株式会社 東京都八王子市石川町2951番地
(21) 国際出願番号 PCT/JP2015/075329	(74) 代理人 100076233 弁理士 伊藤 進
(22) 国際出願日 平成27年9月7日 (2015.9.7)	(74) 代理人 100101661 弁理士 長谷川 靖
(81) 指定国 AP (BW, GH, GM, KE, LR, LS, MW, MZ, NA, RW, SD, SL, ST, SZ, TZ, UG, ZM, ZW), EA (AM, AZ, BY, KG, KZ, RU, TJ, TM), EP (AL, AT, BE, BG, CH, CY, CZ, DE, DK, EE, ES, FI, FR, GB, GR, HR, HU, IE, IS, IT, LT, LU, LV, MC, MK, MT, NL, NO, PL, PT, RO, RS, SE, SI, SK, SM, TR), OA (BF, BJ, CF, CG, CI, CM, GA, GN, GQ, GW, KM, ML, MR, NE, SN, TD, TG), AE, AG, AL, AM, AO, AT, AU, AZ, BA, BB, BG, BH, BN, BR, BW, BY, BZ, CA, CH, CL, CN, CO, CR, CU, CZ, DE, DK, DM, DO, DZ, EC, EE, EG, ES, FI, GB, GD, GE, GH, GM, GT, HN, HR, HU, ID, IL, IN, IR, IS, JP, KE, KG, KN, KP, KR, KZ, LA, LC, LK, LR, LS, LU, LY, MA, MD, ME, MG, MK, MN, MW, MX, MY, MZ, NA, NG, NI, NO, NZ, OM, PA, PE, PG, PH, PL, PT, QA, RO, RS, RU, RW, SA, SC, SD, SE, SG, SK, SL, SM, ST, SV, SY, TH, TJ, TM, TN, TR, TT, TZ, UA, UG, US	(74) 代理人 100135932 弁理士 篠浦 治
	(72) 発明者 中川 悠輔 東京都八王子市石川町2951番地 オリンパス株式会社内
	Fターム(参考) 2H040 BA24 CA05 CA11 CA27 DA21 DA57 GA04 4C161 BB02 CC06 DD03 FF46 HH04 LL02 NNO1 NNO3 PP15 UU05

(54) 【発明の名称】 内視鏡、内視鏡システムおよび光伝送システム

(57) 【要約】

内視鏡(2)は、イメージセンサ(72)が配設された先端部(61)を有する挿入部(60)と、操作部(64)とを具備し、先端部(61)を冷却するための液体(12)の循環回路を構成している少なくとも2本のチューブと、液体(12)を循環するポンプ(50)と、液体(12)を冷却する熱交換部(40)と、を具備し、少なくとも1本の前記チューブが、液体(12)がコア(11)に充填されている液体コア型の光ファイバ(10)である。



【特許請求の範囲】**【請求項 1】**

撮像素子が配設された先端部と軟性部とを有する挿入部と、
前記挿入部から延設された操作部と、
前記軟性部を挿通している、前記先端部を冷却するための液体の循環流路を構成している少なくとも 2 本のチューブと、
前記液体を循環するポンプと、
前記液体を冷却する熱交換部と、を具備する内視鏡であって、
少なくとも 1 本の前記チューブが、前記液体がコアに充填されている液体コア型の光ファイバであることを特徴とする内視鏡。

10

【請求項 2】

前記操作部に、前記ポンプと、前記熱交換部と、を具備することを特徴とする請求項 1 に記載の内視鏡。

【請求項 3】

少なくとも 2 本の前記光ファイバが、前記軟性部を挿通しており、
前記 2 本の光ファイバを介して前記液体が循環することを特徴とする請求項 2 に記載の内視鏡。

【請求項 4】

1 本の前記光ファイバと、1 本のチューブとが、前記軟性部を挿通しており、
前記 1 本の光ファイバと前記 1 本のチューブとを介して前記液体が循環することを特徴とする請求項 2 に記載の内視鏡。

20

【請求項 5】

前記先端部に、照明光を出射する照明光学系が配設されており、
前記光ファイバの少なくともいずれかが前記照明光学系に前記照明光を伝送するように構成されていることを特徴とする請求項 1 から請求項 4 のいずれか 1 項に記載の内視鏡。

【請求項 6】

前記先端部に、前記撮像素子の出力する電気撮像信号を光撮像信号に変換する発光素子が配設されており、
前記光ファイバの少なくともいずれかが、前記光撮像信号を伝送するように構成されていることを特徴とする請求項 1 から請求項 5 のいずれか 1 項に記載の内視鏡。

30

【請求項 7】

前記光ファイバの少なくともいずれかが、光制御信号を伝送するように構成されており、
前記光制御信号を、前記撮像素子を制御する電気制御信号に変換する受光素子が前記先端部に配設されていることを特徴とする請求項 1 から請求項 6 のいずれか 1 項に記載の内視鏡。

【請求項 8】

撮像素子と照明光を出射する照明光学系とが配設された先端部と、前記先端部から延設された軟性部と、を有する挿入部と、前記挿入部から延設された操作部と、前記軟性部を挿通している、前記先端部を冷却するための液体の循環流路を構成している少なくとも 2 本のチューブと、前記液体を循環するポンプと、前記液体を冷却する熱交換部と、を具備する内視鏡と、前記内視鏡と接続される前記照明光を発生する光源と、を含む内視鏡システムであって、

40

少なくとも 1 本の前記チューブが、前記液体がコアに充填されている液体コア型の光ファイバであることを特徴とする内視鏡システム。

【請求項 9】

光を出射する照明光学系、光を受光する受光光学系、及び、光を発生する発光素子、の少なくともいずれかが配設された先端部と、
前記先端部を加熱または冷却する熱媒体である液体を加熱または冷却する熱交換部と、前記液体を循環するポンプと、が配設された基端部と、

50

前記基端部から前記先端部に前記液体を送液する第1の流路と、前記先端部から前記基端部に前記液体を送液する第2の流路と、が挿通している中間部と、を具備する光伝送システムであって、

前記第1の流路または前記第2の流路の少なくともいずれかが、前記先端部と前記基端部との間で光を伝送する、液体コア型の光ファイバであることを特徴とする光伝送システム。

【発明の詳細な説明】

【技術分野】

【0001】

本発明は、光ファイバが挿入部を挿通している内視鏡、光ファイバが内視鏡の挿入部を挿通している内視鏡システム、および光ファイバを介して光を伝送する光伝送システムに関する。

10

【背景技術】

【0002】

半導体技術の進展によって、内視鏡の撮像素子のフレームレートおよび画素数が向上し、高品質の画像による患部観察が実現している。一方、撮像素子は、高性能化により発熱の増大を引き起こし、サーマルノイズの増大によって画像品質の向上が妨げられる問題が生じている。このため、内視鏡の撮像素子が配設されている先端部を冷却する機構が検討されている。

【0003】

また、高品質の画像を伝送するために、撮像素子が出力する電気撮像信号を光撮像信号に変換して光ファイバを介して伝送する内視鏡の開発が進んでいる。

20

【0004】

一方、光源が発生した照明光を、光ファイバを介して伝送し、照明光学系から出射する光伝送システムは、照明光学系が照明光により加熱され温度が上昇することがある。逆に、ズーム機能等の可動部を有する照明光学系は低温では可動部の動きが悪くなるおそれがあった。このため、光伝送システムは照明光学系が配設されている先端部を冷却したり加熱したりすることが検討されている。

【0005】

日本国特開2014-4228号公報には、挿入部の先端部に撮像素子を冷却するための冷却ブロックを配設した内視鏡が開示されている。冷却ブロックの流路は、挿入部を挿通する2本のチューブ（往路チューブおよび復路チューブ）と接続されている。2本のチューブの内部を循環する流体は、撮像素子の熱が伝熱する冷却ブロックで温度が上昇するが、循環する間に環境温度まで温度が低下する。

30

【0006】

しかし、上記内視鏡では先端部の冷却のために挿入部に2本のチューブを挿通するため、挿入部の外径が大きくなるおそれがあった。

【0007】

一方、日本国特開2010-194037号公報には、撮像素子が出力する電気信号を光信号に変換し、挿入部を挿通する光ファイバを介して光信号を伝送する内視鏡が開示されている。

40

【0008】

また、日本国特開平7-27927号公報には、コアが液体からなる液体コア型光ファイバが開示されている。

【先行技術文献】

【特許文献】

【0009】

【特許文献1】特開2014-4228号公報

【特許文献2】特開2010-194037号公報

【特許文献3】特開平7-27927号公報

50

【発明の概要】

【発明が解決しようとする課題】

【0010】

本発明の実施形態は、光を伝送する光ファイバが挿入部を挿通しており、先端部を冷却するための熱媒体が循環する前記挿入部が、細径の内視鏡、前記内視鏡を有する内視鏡システム、および、光を伝送する光ファイバが中間部を挿通しており、先端部を冷却または加熱するための熱媒体が循環する前記中間部を用いて、細径の光伝送システムを提供することを目的とする。

【課題を解決するための手段】

【0011】

本発明の実施形態の内視鏡は、撮像素子が配設された先端部と軟性部とを有する挿入部と、前記挿入部から延設された操作部と、前記軟性部を挿通している、前記先端部を冷却するための液体の循環流路を構成している少なくとも2本のチューブと、前記液体を循環するポンプと、前記液体を冷却する熱交換部と、を具備する内視鏡であって、少なくとも1本の前記チューブが、前記液体がコアに充填されている液体コア型の光ファイバである。

10

【0012】

実施形態の内視鏡システムは、撮像素子と照明光を出射する照明光学系とが配設された先端部と、前記先端部から延設された軟性部と、を有する挿入部と、前記挿入部から延設された操作部と、前記軟性部を挿通している、前記先端部を冷却するための液体の循環流路を構成している少なくとも2本のチューブと、前記液体を循環するポンプと、前記液体を冷却する熱交換部と、を具備する内視鏡と、前記内視鏡と接続される前記照明光を発生する光源と、を含む内視鏡システムであって、少なくとも1本の前記チューブが、前記液体がコアに充填されている液体コア型の光ファイバである。

20

【0013】

また、別の実施形態の光伝送システムは、光を出射する照明光学系、光を受光する受光光学系、及び、光を発生する発光素子、の少なくともいずれかが配設された先端部と、前記先端部を加熱または冷却する熱媒体である液体を加熱または冷却する熱交換部と、前記液体を循環するポンプと、が配設された基端部と、前記基端部から前記先端部に前記液体を送液する第1の流路と、前記先端部から前記基端部に前記液体を送液する第2の流路と、が挿通している中間部と、を具備する光伝送システムであって、前記第1の流路または前記第2の流路の少なくともいずれかが、前記先端部と前記基端部との間で光を伝送する、液体コア型の光ファイバである。

30

【発明の効果】

【0014】

本発明の実施形態によれば、光を伝送する光ファイバが挿入部を挿通しており、先端部を冷却するための熱媒体が循環する前記挿入部が、細径の内視鏡、前記内視鏡を有する内視鏡システム、および、光を伝送する光ファイバが中間部を挿通しており、先端部を冷却または加熱するための熱媒体が循環する前記中間部を用いて、細径の光伝送システムを提供することができる。

40

【図面の簡単な説明】

【0015】

【図1】第1実施形態の光伝送システムの構成模式図である。

【図2】第1実施形態の変形例1の光伝送システムの構成模式図である。

【図3】第1実施形態の変形例2の光伝送システムの構成模式図である。

【図4】第2実施形態の内視鏡システムの外観図である。

【図5】第2実施形態の内視鏡の構成模式図である。

【図6】第2実施形態の内視鏡の前方循環部の斜視断面図である。

【図7】第2実施形態の内視鏡の前方循環部の斜視断面図である。

【図8】第2実施形態の変形例1の内視鏡の構成模式図である。

50

【図 9】第 2 実施形態の変形例 2 の内視鏡の構成模式図である。

【図 10】第 2 実施形態の変形例 2 の内視鏡の前方循環部の上面図である。

【図 11】第 2 実施形態の変形例 2 の内視鏡の前方循環部の側面図である。

【図 12】第 2 実施形態の変形例 3 の内視鏡の光ファイバの断面図である。

【図 13】第 2 実施形態の変形例 4 の内視鏡の光ファイバの断面図である。

【図 14】第 2 実施形態の変形例 5 の内視鏡の挿入部の部分断面図である。

【図 15】第 2 実施形態の変形例 6 の内視鏡の挿入部の部分断面図である。

【発明を実施するための形態】

【0016】

< 第 1 実施形態 >

図 1 に本実施形態の光伝送システム 1 を示す。なお、以下の説明において、各実施形態に基づく図面は、模式的なものであり、各部分の厚みと幅との関係、および夫々の部分の厚みの比率等は現実のものとは異なることに留意すべきであり、図面の相互間においても互いの寸法の関係および比率が異なる部分が含まれている場合がある。また、一部の構成要素の図示を省略する場合がある。

【0017】

光伝送システム 1 は、液体コア型の光ファイバ 10 と、チューブ 20 と、光源 90 から発生し光ファイバ 10 によって伝送した光を出射する照明光学系 30 と、ポンプ 50 と、熱交換部 40 と、を、具備する。すなわち、光伝送システム 1 は、先端部 1X に前方循環部 15 が配設されており、基端部 1Z に後方循環部 16 およびポンプ 50 が配設されており、中間部 1Y を光ファイバ 10 およびチューブ 51 が挿通している。

【0018】

なお、キセノンランプ、発光ダイオード、レーザーダイオード (LD) または垂直共振器面発光レーザ (VCSEL) を有する光源 90 は、光伝送システム 1 の外部の構成要素であってもよい。

【0019】

液体コア型の光ファイバ 10 は、クラッド 13 を構成する透明チューブの内部 (コア 11) に透明な液体 12 が充填されている。例えば、屈折率 1.34 のフッ素樹脂からなるクラッド 13 は、可撓性を有する。液体 12 は、クラッド 13 よりも屈折率が高い、例えば、屈折率 1.49 のシリコンオイルである。チューブ 20 は光ファイバ 10 のクラッド 13 と略同じ長さであるが、透明でなくともよい。なお、クラッド 13 の内径とチューブ 20 の内径とは、同じである必要はなく、仕様に依じて、それぞれ適宜、選択される。

【0020】

光源 90 が発生した光は、光ファイバ 29 で導光されて、透明な後方循環部 16 の光路を介して光ファイバ 10 の後方端面のコア 11 に入射する。光ファイバ 10 は、後方端面から入射した光を前方端面までコア 11 を介して効率良く伝送する。光ファイバ 10 の前方端面から出射された光は、前方循環部 15 の透明な光路 15G および照明光学系 30 を介して被写体 (不図示) に照射される。液体コア型の光ファイバ 10 は、コアが固体の光ファイバよりも可撓性を有し、大光量の光を伝送しやすい。

【0021】

そして、光ファイバ 10 は、チューブ 20 と、前方循環部 15 と、後方循環部 16 と、チューブ 51 と、ポンプ 50 と、ともに閉ループの循環流路を構成している。

【0022】

すなわち、ポンプ 50 から吐出された液体 12 は、チューブ 51 および後方循環部 16 を介してチューブ 20 に流入する。そして、前方循環部 15 を介して、光ファイバ 10 のコア 11 に流入する。そして、後方循環部 16 に戻ってきた液体 12 は、チューブ 51 を介してポンプ 50 に流入する。

【0023】

なお、液体 12 の流れる方向は逆方向、すなわち、光ファイバ 10 からチューブ 51 に向かって流れてもよい。流路の途中に配設されている脱泡部 (defoamer) 52 は、必須の

10

20

30

40

50

構成要素ではないが、液体 1 2 に発生した泡を、例えば、浮力により液体 1 2 から分離する。

【 0 0 2 4 】

照明光学系 3 0 で発生した熱は、照明光学系 3 0 が配設されている前方循環部 1 5 を介して液体 1 2 に伝熱される。そして、前方循環部 1 5 で加熱された液体 1 2 が流入する後方循環部 1 6 には、液体 1 2 を冷却する熱交換部である冷却部、例えばペルチェ素子が配設されている。

【 0 0 2 5 】

熱交換部 4 0 は、例えば温度センサ（不図示）によって検出される液体 1 2 の温度が所定温度になるように制御される。後方循環部 1 6 で冷却された液体 1 2 は、チューブ 2 0 を介して再び前方循環部 1 5 に送液される。

10

【 0 0 2 6 】

光伝送システム 1 は、光を伝送する光ファイバ 1 0 が冷媒である液体 1 2 の循環流路の一部を構成している。言い替えれば、光伝送システム 1 は、冷媒である液体 1 2 が循環する 2 本のチューブの一方が、光ファイバ 1 0 である。このため、導光のための光ファイバに加えて、さらに循環流路のためにチューブを 2 本配設する必要がない。このため、光伝送システム 1 の中間部 1 Y は細径である。

【 0 0 2 7 】

液体 1 2 は、光ファイバ 1 0 のコア 1 1 としての特性と、冷媒としての特性とを、共に満たす必要がある。コア 1 1 としての特性は、既に説明したように、光透過率が高く、かつ、クラッド 1 3 よりも屈折率が高いことである。なお、冷媒として用いられるために、液体 1 2 は温度が変化する。このため、温度により屈折率が大きく変化しないことも液体 1 2 の重要な特性である。少なくとも、温度により屈折率が変化し小さくなくても、その屈折率が、その温度におけるクラッド 1 3 の屈折率よりも高い液体が選択される。例えば、4 0 から 9 0 に温度が上昇しても、屈折率の低下が 2 % 以下であることが好ましい。

20

【 0 0 2 8 】

また、冷媒としては、熱伝導率および比熱が高く、粘度が低いことが好ましい。

【 0 0 2 9 】

このため、液体 1 2 としては、塩化ナトリウム水溶液、塩化カリウム水溶液、エチレングリコール等の有機溶媒、シリコンオイル等から、流路長等を考慮して選択される。特に、シリコンオイルは、無色透明で、耐熱性、耐寒性、消泡性に優れる。また、シリコンオイルは、広い温度範囲にわたって粘度変化および屈折率変化が少ない。シリコンオイルは、例えば、4 0 から 9 0 に温度が上昇しても、屈折率の低下は、1 . 3 % 程度である。

30

【 0 0 3 0 】

クラッド 1 3 は、低屈折率透明プラスチック、例えば、フッ素樹脂、シリコン樹脂、アクリル樹脂、含フッ素シリコン樹脂、含フッ素アクリル樹脂または、ポリメチルペンテン等のポリオレフィン樹脂、などを用いる。なお、クラッド 1 3 は、少なくとも内壁が所定の厚さだけ透明であれば、それよりも外周部は不透明でもよい。

40

【 0 0 3 1 】

光伝送システム 1 では、後方循環部 1 6 は、全体が透明材料、例えば、ガラスで構成されている。これに対して前方循環部 1 5 は光路部分 1 5 G がガラス等の透明材料で構成されているが、それ以外の部分は金属等の不透明材料で構成されている。しかし、後方循環部 1 6 が前方循環部 1 5 と同じ構成でもよいし、逆に前方循環部 1 5 が後方循環部 1 6 と同じ構成でもよい。なお、特に光路部分の屈折率が液体 1 2 の屈折率と略同じであることが、反射損失が少ないため好ましい。

【 0 0 3 2 】

前方循環部 1 5 および後方循環部 1 6（以下、「前方循環部 1 5 等」という）は、光ファイバ 1 0 のチューブ 5 1 よりも熱伝導率の高い材料で構成されていることが好ましい。

50

例えば、クラッド 13 が、熱伝導率が、 0.25 W/mK のフッ素樹脂からなる場合、前方循環部 15 等は、熱伝導率が、 1 W/mK のガラスからなることが効率的な伝熱のために好ましい。

【0033】

また、既に説明したように、前方循環部 15 は、光路部分 15 G がガラスからなり、それ以外の部分がガラスよりも更に熱伝導率の高い不透明材料、例えば、熱伝導率が、 15 W/mK のステンレス、 220 W/mK のアルミニウム、 285 W/mK の窒化アルミニウム等で構成されている。

【0034】

前方循環部 15 等の内部の流路は、熱交換を効率的に行うために、光路となる部分を確保したうえで、内壁面積を増加するために、分岐していたり、凹凸が形成されていたりしてもよい。

10

【0035】

ポンプ 50 は、液体 12 を送液できれば、公知の各種のポンプを用いることができる。特に、圧電振動子を駆動源とする圧電ポンプは小型で送液圧力が高いため、好ましく用いることができる。

【0036】

また、液体 12 として、デカン二酸ジブチル(dibutyl decanedioate)等の電解共役流体(Electro-conjugate Fluid)を用いた場合には、液体に電圧を印加する一対の電極がポンプ 50 となる。

20

【0037】

なお、熱交換部 40 は、空冷による冷却部でもよい。また効率的に空冷するために、後方循環部 16 には、例えば表面積を増加するための金属からなるフィンが配設されているようにしてもよい。

【0038】

また、光ファイバ 10 およびチューブ 51 (以下、「光ファイバ 10 等」という。)を収納している外装部材(不図示)が、高熱伝導率材料からなる場合には、光ファイバ 10 等の外面を外装部材の内面と接触させておくことで、外装部材を介して外部に放熱するようにしてもよい。

【0039】

また、光ファイバ 10 とチューブ 51 とを束ねる結束部材により、循環路の間、すなわち、光ファイバ 10 とチューブ 51 との間で伝熱されるようにしてもよい。また、結束部材を高熱伝導率材料により構成し、結束部材を介して放熱するようにしてもよい。さらに、光ファイバ 10 等の外面を高熱伝導率材料によりコーティングすることで、光ファイバ 10 等の外面からの放熱を促進することもできる。

30

【0040】

< 第 1 実施形態の変形例 >

次に第 1 実施形態の変形例の光伝送システム 1 A、1 B について説明する。光伝送システム 1 A、1 B は、光伝送システム 1 と類似し同じ効果を有しているため同じ構成要素には同じ符号を付し説明は省略する。

40

【0041】

< 第 1 実施形態の変形例 1 >

図 2 に示すように、変形例 1 の光伝送システム 1 A は、光伝送システム 1 が有するチューブ 20 に替えて、光ファイバ 10 と同じ構成の液体コア型の光ファイバ 20 A を有する。そして、光ファイバ 10、20 A が、閉ループの循環流路を構成している。

【0042】

光伝送システム 1 A は、発光ダイオード(LED)からなる 2 つの光源 90 A 1、90 A 2 を有する。光源 90 A 1 が発生した照明光は光ファイバ 29 を介して、後方循環部 16 に入射する。光源 90 A 2 が発生した照明光は光ファイバ 29 A を介して、後方循環部 16 に入射する。

50

【0043】

光ファイバ10は光源90A1が発生した照明光を伝送し、照明光は、前方循環部15A、照明光学系30A1およびミラー31Aを介して被写体（不図示）に照射される。一方、光ファイバ20Aは光源90A2が発生した照明光を伝送し、照明光は、前方循環部15A、照明光学系30A2およびミラー31Bを介して被写体（不図示）に照射される。

【0044】

照明光学系30A1および照明光学系30A2は、前方循環部15Aに配設されている。このため、照明光学系30A1および照明光学系30A2が発生した熱は、前方循環部15Aに伝熱される。先端部1Xの前方循環部15Aは冷媒である液体12で冷却される。

10

【0045】

このため、照明光学系30A1および照明光学系30A2の温度が過度に上昇することはない。また、冷媒の循環流路専用のチューブを配設する必要がないため、光伝送システム1Aは冷媒が循環する中間部1Yが細径である。

【0046】

すなわち、光伝送システム1Aは、光伝送システム1の効果をも有し、さらに、2つの光源90A1、90A2の発生した照明光を、それぞれの光ファイバ10、20Aが伝送するため、より強い照明光を被写体に照射できる。

【0047】

また、例えば、2つの光源90A1、90A2が異なる波長の照明光を発生し、ミラー31A、31Bの操作等により、被写体に照射する照明光の波長を切り替えるように構成されていてもよい。

20

【0048】

なお、光源90A1だけを点灯し、光源90A2を消灯した場合には、光ファイバ20Aは照明光を導光することなく、液体12の循環流路としてだけ機能する。同様に光源90A1だけを有する光伝送システムでは、光ファイバ20Aは、光伝送システム1のチューブ20（図1参照）の替りに使用される。また、1つの光源だけを有する光伝送システムにおいて、光源が発生した照明光を2分岐して、一方の照明光を、光ファイバ10を介して伝送し、他方の照明光を、光ファイバ20Aを介して伝送してもよい。

30

【0049】

<第1実施形態の変形例2>

図3に示すように、変形例2の光伝送システム1Bは、垂直共振器面発光レーザ（VCSEL）を有する光源90A3と、照明光学系30A3と、ミラー33と、受光光学系70と、PD等の受光素子71と、を有する。光源90A3が発生した照明光は、光ファイバ29、後方循環部16、光ファイバ10、前方循環部15Aおよび照明光学系30A3を介してミラー33に到達する。ミラー33は、照明光学系30A3から出射されるスポット照明光をスキャン走査する。スポット照明光によりスキャン照射された被写体からの反射光は、受光光学系70、前方循環部15A、光ファイバ20A、後方循環部16および光ファイバ29Aを介して受光素子71に伝送される。受光素子71が出力する信号は、プロセッサ（不図示）において照射光の走査パターンに応じて処理され、被写体の画像が作成される。

40

【0050】

熱交換部40Bは、熱媒体（heating medium）である液体12を加熱するヒータ等を有する加熱部である。すなわち、光伝送システム1Bでは、光ファイバ10、20Aを循環する液体12は、部材の温度を下げるための冷媒ではなく、部材の温度を上げるための熱媒に用いられる。

【0051】

受光光学系70は可動レンズを有するズーム光学系である。そして、受光光学系70は前方循環部15を介して加熱される。

50

【 0 0 5 2 】

光伝送システム 1 B は、光伝送システム 1、1 A の効果を有し、さらに、先端部 1 X の受光光学系 7 0 を、循環流路を循環する液体 1 2 により加熱できるため、例えば、低温環境であっても効率良く可動レンズを駆動できる。

【 0 0 5 3 】

なお、光伝送システム 1 B と類似した構成で、受光だけを行う光伝送システムであっても、光伝送システム 1 B と同じように、先端部 1 X を加熱できることは明らかである。

【 0 0 5 4 】

また、先端部 1 X に受光素子を配設し、反射光を電気信号に変換し、基端部 1 Z まで信号ケーブルを介して伝送を行ってもよい。

10

【 0 0 5 5 】

実施形態の光伝送システムは、その仕様に依じて、3 本以上の液体コア型の光ファイバを有していてもよい。さらに、例えば、2 本の液体コア型の光ファイバで循環流路の往路を構成し、1 本のチューブで循環流路の復路を構成してもよい。

【 0 0 5 6 】

以上の説明のように、実施形態または変形例の光伝送システムは、光を出射する照明光学系、光を受光する受光光学系、及び、光を発生する発光素子、の少なくともいずれかが配設された先端部と、前記先端部を加熱または冷却する熱媒体である液体を加熱または冷却する熱交換部と、前記液体を循環するポンプと、が配設された基端部と、前記基端部から前記先端部に前記液体を送液する第 1 の流路と、前記先端部から前記基端部に前記液体を送液する第 2 の流路と、が挿通している中間部と、を具備する光伝送システムであって、前記第 1 の流路または前記第 2 の流路の少なくともいずれかが、前記先端部と前記基端部との間で光を伝送する、液体コア型の光ファイバである。

20

【 0 0 5 7 】

< 第 2 実施形態 >

次に第 2 実施形態の内視鏡 2 および内視鏡システム 9 について説明する。内視鏡 2 および内視鏡システム 9 は、光伝送システム 1 と類似した光伝送システムを有しているため、同じ構成要素には同じ符号を付し説明は省略する。

【 0 0 5 8 】

図 4 に示すように、内視鏡システム 9 は、内視鏡 2 と、光源 9 2 と、プロセッサ 9 3 と、を有する。光源 9 2 は、キセノンランプ等から照明光を出射する。プロセッサ 9 3 は、内視鏡システム全体の制御を行うと同時に、内視鏡 2 からの撮像信号を処理し内視鏡画像を生成する。

30

【 0 0 5 9 】

内視鏡 2 は、挿入部 6 0 と、挿入部 6 0 の基端部側に配設された操作部 6 4 と、操作部 6 4 から延設されたユニバーサルコード 6 6 と、ユニバーサルコード 6 6 の基端部側に配設されたコネクタ 6 7 と、を具備する。

【 0 0 6 0 】

挿入部 6 0 は、先端部 6 1 と、先端部 6 1 の方向を変えるための湾曲部 6 2 と、湾曲部 6 2 から連設された可撓性の細長い軟性部 6 3 と、からなる。操作部 6 4 には湾曲部 6 2 を操作するアングルノブ 6 5 が配設されている。コネクタ 6 7 は光源 9 2 およびプロセッサ 9 3 と接続される。なお、内視鏡 2 としては、湾曲部 6 2 および軟性部 6 3 に替えて非可撓性の細長い直管を有する硬性鏡であってもよい。

40

【 0 0 6 1 】

光源 9 2 が発生した照明光はユニバーサルコード 6 6 を挿通している。光ファイバ 2 9 を介して操作部 6 4 まで伝送される。光ファイバ 2 9 は複数の細い光ファイバが束ねられた光ファイババンドルであってもよい。

【 0 0 6 2 】

操作部 6 4 にはポンプ 5 0 が配設され、先端部 6 1 には照明光学系が配設され、光ファイバ 1 0 およびチューブ 2 0 が挿入部 6 0 を挿通している。なお、ポンプおよび後方循環

50

部は、コネクタ 67 または光源 92 に配設されていてもよい。

【0063】

図 5 に示すように、内視鏡 2 の先端部 61 には、受光光学系 70 と撮像素子であるイメージセンサ 72 と、が配設されている。イメージセンサ 72 は、CMOS (Complementary Metal Oxide Semiconductor) イメージセンサであるが、CCD (Charge Coupled Device) を用いてもよい。イメージセンサ 72 が出力する撮像信号は、メタル配線である信号ケーブル 73 を介してプロセッサ 93 に伝送される。

【0064】

光伝送システム 1 と同じように、光ファイバ 10 は、チューブ 20 と、前方循環部 15D と、後方循環部 16 と、チューブ 51 と、ポンプ 50 と、ともに閉ループの循環流路を構成している。熱交換部 40 は、ペルチェ素子等を有する冷却部である。

10

【0065】

ポンプ 50 から吐出された液体 12 は、チューブ 51 および後方循環部 16 を介してチューブ 20 に流入する。そして、前方循環部 15D を介して、光ファイバ 10 のコア 11 に流入する。そして、後方循環部 16 に戻ってきた液体 12 は、チューブ 51 を介してポンプ 50 に流入する。

【0066】

光源 92 が発生した照明光は、光ファイバ 29、後方循環部 16、光ファイバ 10、前方循環部 15D、レンズ 39、照明光学系 30 を介して被写体に照射される。被写体からの反射光は、受光光学系 70 を介してあるイメージセンサ 72 に入射する。

20

【0067】

イメージセンサ 72 は、それ自体が発熱素子であるが、イメージセンサ 72 は温度が上昇するとサーマルノイズの増大によって画像品質の向上が妨げられる。また、先端部 61 に配設された照明光学系も、光散乱により発熱する。イメージセンサ 72 および照明光学系の発熱による先端部 61 の温度上昇は、内視鏡の適用範囲を限定する。例えば、医療用の内視鏡では、生体を損傷しないように先端部の最高温度が規定されている。

【0068】

内視鏡 2 では、先端部 61 および先端部 61 に配設されたイメージセンサ 72 は前方循環部 15D を介して熱が効率的に伝熱される。

【0069】

そして、冷媒である液体 12 が循環する循環流路のチューブとして、光ファイバ 10 を用いている。

30

【0070】

すなわち、実施形態の内視鏡 2 は、撮像素子が配設された先端部と軟性部とを有する挿入部と、前記挿入部から延設された操作部と、前記軟性部を挿通している、前記先端部を冷却するための液体の循環流路を構成している少なくとも 2 本のチューブと、前記液体を循環するポンプと、前記液体を冷却する熱交換部と、を具備し、少なくとも 1 本の前記チューブが、前記液体がコアに充填されている液体コア型の光ファイバであることを特徴とする内視鏡。

【0071】

このため、内視鏡 2 は、循環流路のためだけに 2 本のチューブを配設する必要がない。このため、内視鏡 2 および内視鏡 2 を有する内視鏡システム 9 は、効率的に内視鏡 2 の先端部 61 を冷却できるが、挿入部 60 は細径である。

40

【0072】

なお、図 6 に示すように、イメージセンサ 72 は受光面と対向している裏面が、例えば、シリコン粒子を含む高熱伝導率接着層 72A により前方循環部 15D に接着されている。前方循環部 15D は、光路となる透明部材 (ガラス) 15G の部分を除いてアルミニウム等の導電性材料で構成されている。

【0073】

なお、図 7 に示すように、先端部 61 に駆動 IC のような発熱部品 75 を有する場合に

50

は、前方循環部 15 E に発熱部品 75 が実装される配線層 75 A を形成し、発熱部品 75 が発生する熱を、前方循環部 15 E を介して冷媒である液体に 12 に伝熱するようにしてもよい。なお、配線層 75 A が形成される部分が導電体からなる前方循環部 15 E の場合には、絶縁層を介して配線層 75 A が形成される。

【0074】

また、実施形態の内視鏡では、光伝送システム 1 A 等のように、2 本の液体コア型の光ファイバを用いて光源 92 からの照明光を導光してもよいし、2 つの光源からの照明光を導光してもよいし、さらに、波長の異なる 2 種類の照明光を導光してもよい。

【0075】

< 第 2 実施形態の変形例 >

次に第 2 実施形態の変形例の内視鏡について説明する。変形例の内視鏡は、第 2 実施形態の内視鏡 2 と類似しているため、同じ構成要素には同じ符号を付し説明は省略する。なお、図 8 等では、照明光関係の構成要素は図示していない。

< 第 2 実施形態の変形例 1 >

図 8 に示すように、内視鏡システム 9 A の内視鏡 2 A の先端部 61 には、イメージセンサ 72 が出力する電気撮像信号を光撮像信号に変換する発光素子であるレーザーダイオード (LD) 74 が配設されている。イメージセンサ 72 が出力する電気撮像信号がアナログ信号の場合には、電気撮像信号は AD 変換部 (不図示) によりデジタル信号に変換され、更に LD ドライバ (不図示) により LD 74 を点滅する LD 駆動信号に変換される。

【0076】

内視鏡 2 A では、電気撮像信号は LD 74 により光撮像信号に変換されて、レンズ 76、前方循環部 15、光ファイバ 10、および後方循環部 16 を介して操作部 64 まで伝送される。そして、操作部 64 に配設された受光素子である PD 71 により光撮像信号は再び電気撮像信号に変換され信号ケーブル 79 を介してプロセッサ 93 に伝送される。

【0077】

なお、レンズ 76 は LD 74 が発生する光撮像信号を効率良く、伝送するために配設されている。レンズは、PD 71 への入射経路にも配設されていてもよい。

【0078】

内視鏡 2 A は、光ファイバ 10 を介して撮像信号を伝送するため大容量のデータを効率良く送信できる。また、内視鏡 2 と同じように、光ファイバ 10 が、イメージセンサ 72 を冷却するための循環流路の一部を構成しているため、挿入部 60 が細径である。

【0079】

< 第 2 実施形態の変形例 2 >

図 9 に示すように、変形例 2 の内視鏡 2 B は、光ファイバ 10、20 A を有し、先端部 61 には、発光素子である LD 74 および受光素子である PD 77 が配設され、操作部 64 には受光素子である PD 71 および発光素子である LD 78 が配設されている。イメージセンサ 72 の裏面は前方循環部 15 B に接着されている。

【0080】

プロセッサ 93 から信号ケーブル 19 B を介して伝送された電気制御信号が LD 78 に入力する。LD 78 は、電気制御信号、例えば、クロック信号を、光制御信号 (光クロック信号) に変換する。光クロック信号は、光ファイバ 20 A 等を介して先端部 61 に伝送される。PD 77 は光クロック信号を、電気制御信号に光電変換し、TIA (Transimpedance Amplifier) および LA (Limiting Amplifier) (ともに不図示) を経てイメージセンサ 72 に供給する。

【0081】

LD 74 は、イメージセンサ 72 から入力された電気撮像信号を光撮像信号に変換する。光撮像信号は、光ファイバ 10 等を介して操作部 64 に伝送される。PD 71 は、光撮像信号を電気撮像信号に光電変換し、電気撮像信号は信号ケーブル 79 を介してプロセッサ 93 に伝送される。

【0082】

10

20

30

40

50

内視鏡 2 B は、光ファイバ 1 0、2 0 A を介して光信号を送受信し、かつ、光ファイバ 1 0、2 0 A を循環流路として、撮像素子であるイメージセンサ 7 2 を冷却する。挿入部 6 0 は、2 つの機能を有する、光ファイバ 1 0、2 0 A が挿通しているので細径である。

【0083】

なお、図 1 0 および図 1 1 に示す変形例 2 の前方循環部 1 5 C のように、撮像素子ではなく、P D 7 7、V C S E L 7 4 A および発熱部品 7 5 を冷却するように構成されていてもよい。前方循環部 1 5 C の構想および P D 7 7 等の配置は、光伝送および伝熱を考慮して適宜、設定される。

【0084】

< 第 2 実施形態の変形例 3 >

循環流路であるチューブ（光ファイバ）を熱交換部または補助熱交換部として用いてもよい。すなわち、環境温度よりも高い液体 1 2 は、循環中に冷却することも可能である。

【0085】

例えば、図 1 2 に示す変形例 3 の光ファイバ 1 0 は、外面が熱伝導率の高い材料からなる放熱膜 1 8 で覆われている。放熱膜 1 8 は、例えば、アルミニウム、スズ等の延性に優れた金属からなるため、光ファイバ 1 0 の可撓性を損なうことがない。前方循環部 1 5 で環境温度以上に加熱された液体 1 2 は、復路の光ファイバ 1 0 においても放熱膜 1 8 を介して放熱される。

【0086】

< 第 2 実施形態の変形例 4 >

図 1 3 に示す変形例 4 の 2 本の光ファイバ 1 0、2 0 A は、結束部材 1 8 A により束ねられている。このため、光ファイバ 1 0 と光ファイバ 2 0 A との間、すなわち、前方循環部 1 5 で加熱された液体 1 2 と後方循環部 1 6 で冷却された液体 1 2 とは、循環流路において熱交換が行われる。

【0087】

< 第 2 実施形態の変形例 5 >

図 1 4 に示す変形例 5 の光ファイバ 1 0 は、挿入部 6 0 において、外皮 6 2 A の内側の金属からなる網状管と当接するように配設されている。

【0088】

< 第 2 実施形態の変形例 6 >

図 1 5 に示す変形例 6 の光ファイバ 1 0 は、挿入部 6 0 において、外皮 6 2 A の内側の金属からなる網状管と当接している固定部材 6 8 により固定されている。

【0089】

< 第 2 実施形態の変形例 7 >

図 1 2 ~ 図 1 5 に示す構成の変形例の内視鏡は、循環流路である光ファイバ 1 0、2 0 A の外面を介しての伝熱を促進することで、より効率的に冷却を行うことができる。

【0090】

本発明は、上述した実施形態及び変形例等に限定されるものではなく、発明の趣旨を逸脱しない範囲内において種々の変更、組み合わせ及び応用が可能である。

【符号の説明】

【0091】

- 1、1 A、1 B・・・光伝送システム
- 2、2 A、2 B・・・内視鏡
- 9、9 A、9 B・・・内視鏡システム
- 1 0・・・光ファイバ
- 1 1・・・コア
- 1 2・・・液体
- 1 3・・・クラッド
- 1 5・・・前方循環部
- 1 6・・・後方循環部

10

20

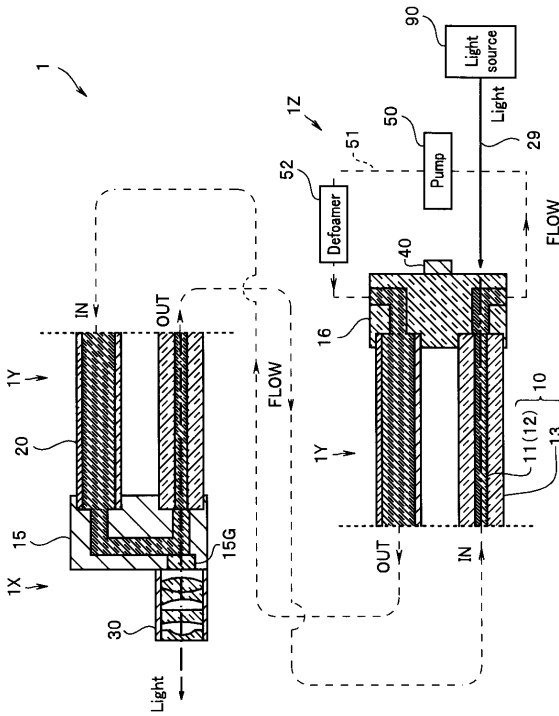
30

40

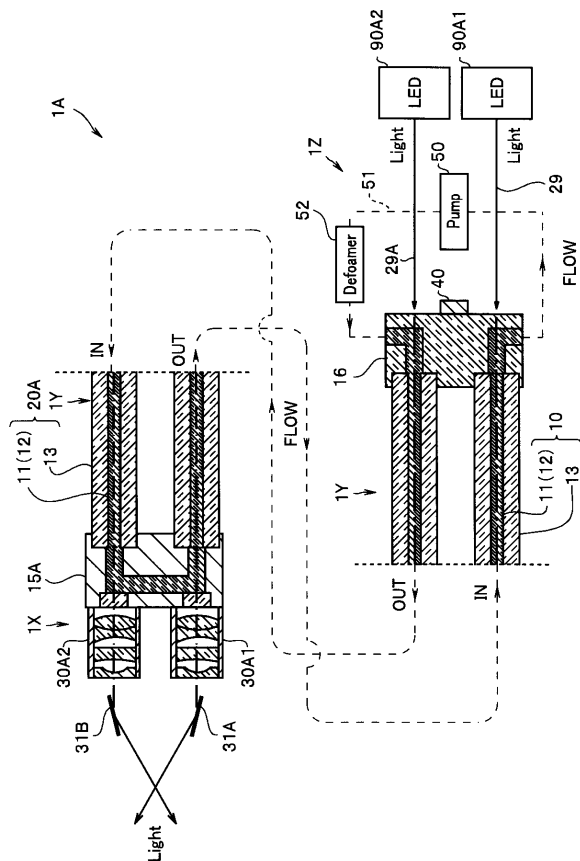
50

- 20・・・チューブ
- 20A・・・光ファイバ
- 30・・・照明光学系
- 40・・・熱交換部
- 50・・・ポンプ
- 60・・・挿入部
- 61・・・先端部
- 63・・・軟性部
- 64・・・操作部
- 70・・・受光光学系
- 71・・・受光素子
- 72・・・イメージセンサ
- 73・・・信号ケーブル
- 75・・・発熱部品
- 79・・・信号ケーブル
- 90・・・光源
- 93・・・プロセッサ

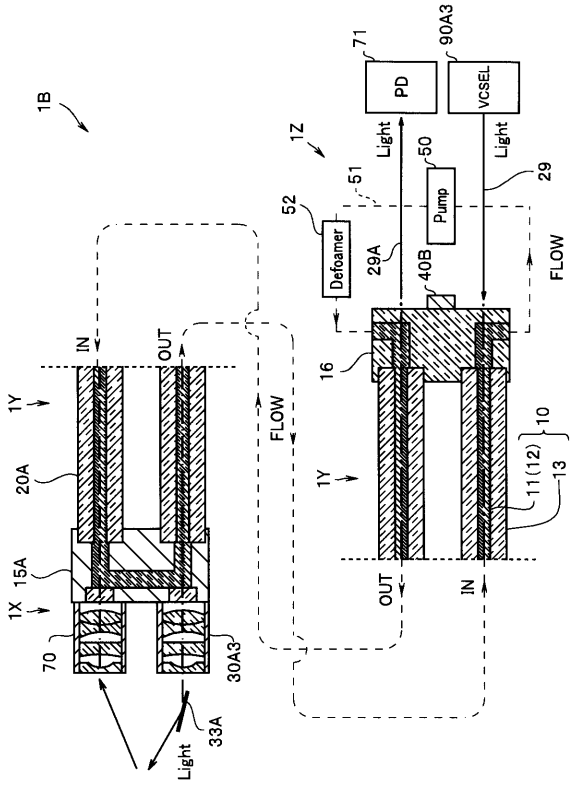
【図1】



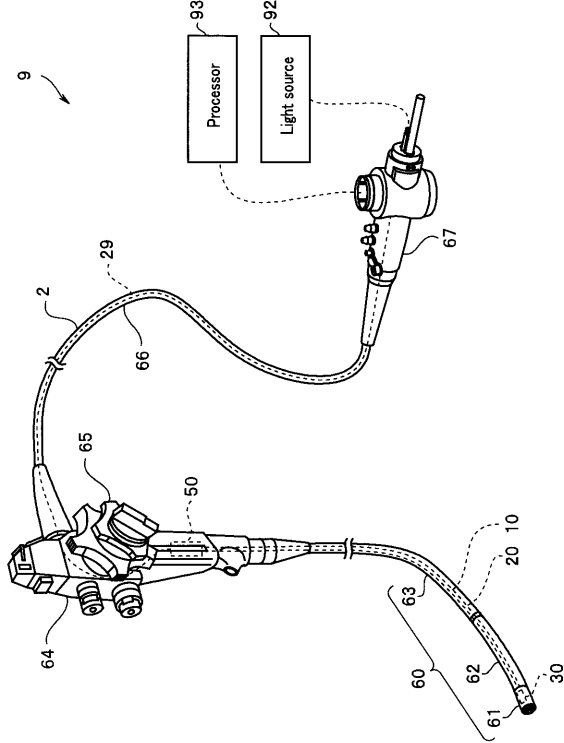
【図2】



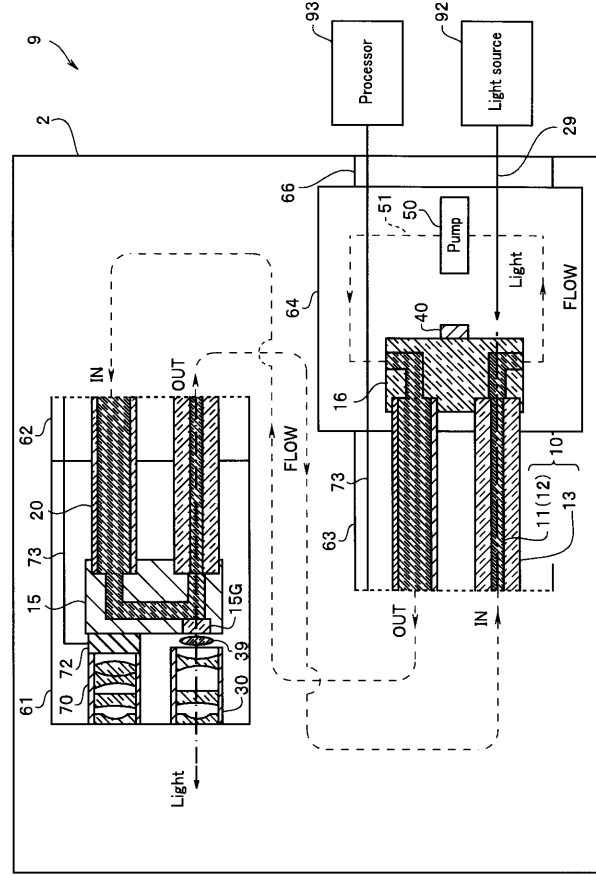
【 3 】



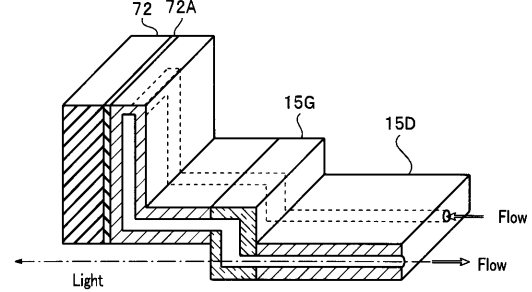
【 4 】



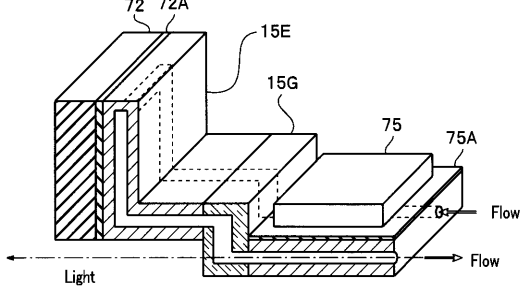
【 5 】



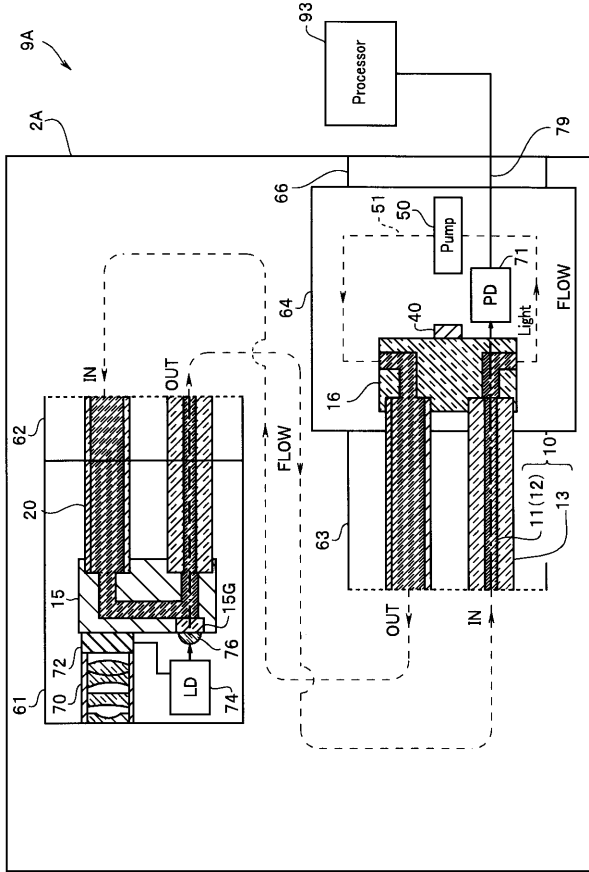
【 6 】



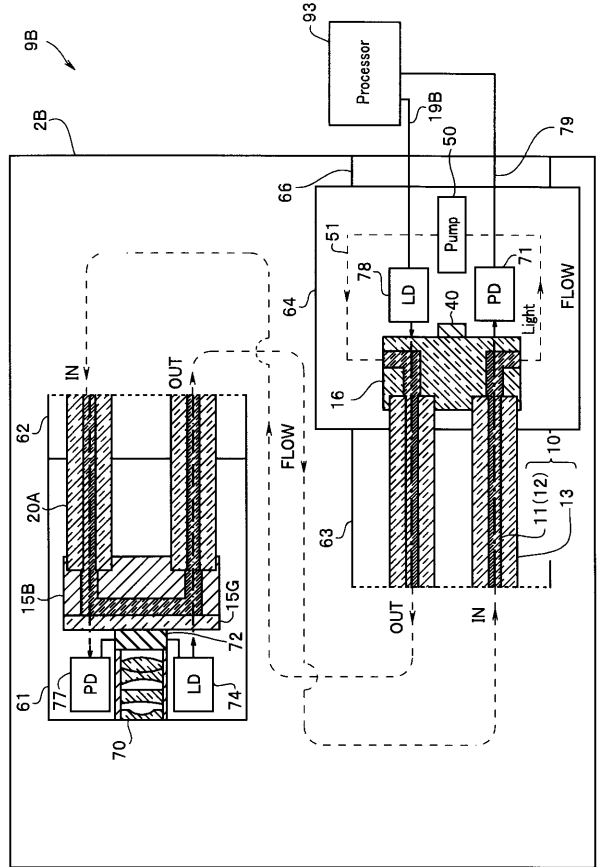
【 7 】



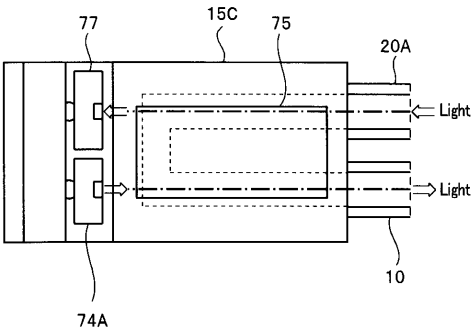
【 8 】



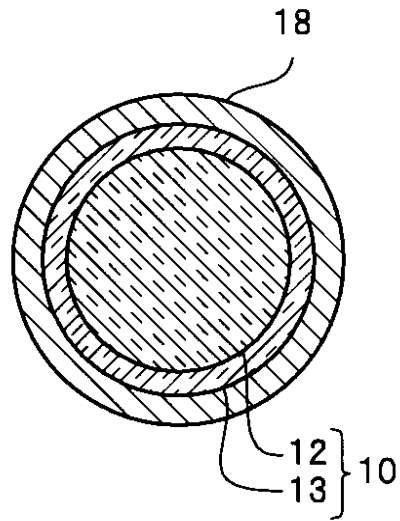
【 9 】



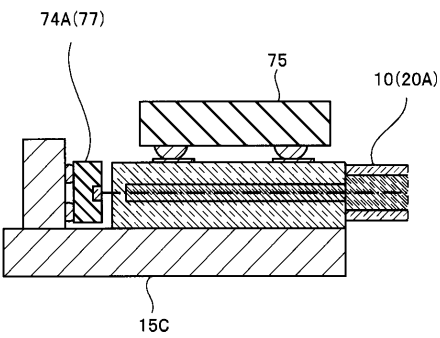
【 10 】



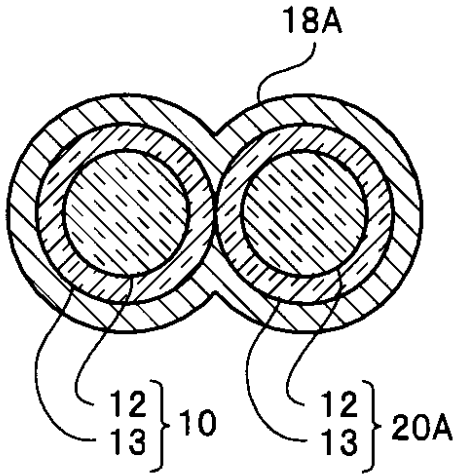
【 12 】



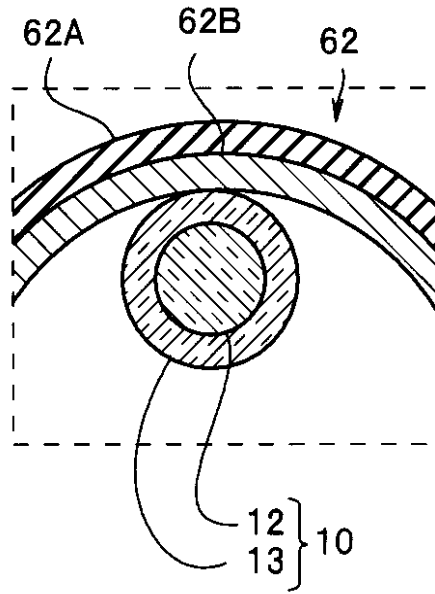
【 11 】



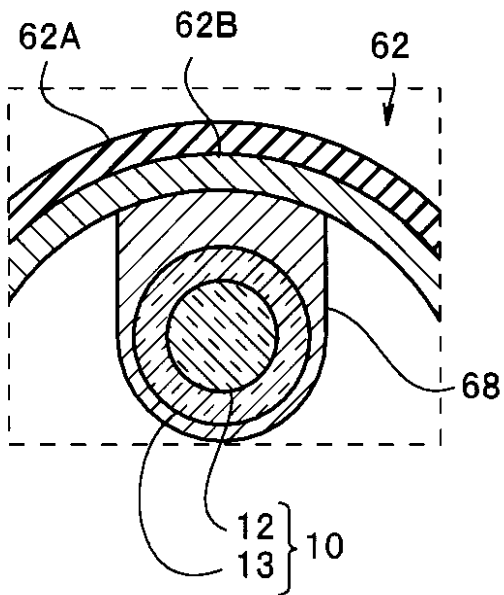
【図13】



【図14】



【図15】



【 国際調査報告 】

INTERNATIONAL SEARCH REPORT		International application No. PCT/JP2015/075329
A. CLASSIFICATION OF SUBJECT MATTER A61B1/04(2006.01)i, A61B1/06(2006.01)i According to International Patent Classification (IPC) or to both national classification and IPC		
B. FIELDS SEARCHED Minimum documentation searched (classification system followed by classification symbols) A61B1/00 Documentation searched other than minimum documentation to the extent that such documents are included in the fields searched Jitsuyo Shinan Koho 1922-1996 Jitsuyo Shinan Toroku Koho 1996-2015 Kokai Jitsuyo Shinan Koho 1971-2015 Toroku Jitsuyo Shinan Koho 1994-2015 Electronic data base consulted during the international search (name of data base and, where practicable, search terms used)		
C. DOCUMENTS CONSIDERED TO BE RELEVANT		
Category*	Citation of document, with indication, where appropriate, of the relevant passages	Relevant to claim No.
A	JP 2005-237698 A (Pentax Corp.), 08 September 2005 (08.09.2005), paragraphs [0016] to [0040] (Family: none)	1-9
A	JP 2003-052624 A (Richard Wolf GmbH), 25 February 2003 (25.02.2003), paragraph [0035] & US 2004/0019281 A1 paragraph [0035] & EP 1279364 A2 & DE 10136191 A1	1-9
A	JP 2014-004228 A (Olympus Corp.), 16 January 2014 (16.01.2014), paragraphs [0013] to [0061] (Family: none)	1-9
<input type="checkbox"/> Further documents are listed in the continuation of Box C. <input type="checkbox"/> See patent family annex.		
* Special categories of cited documents: "A" document defining the general state of the art which is not considered to be of particular relevance "E" earlier application or patent but published on or after the international filing date "L" document which may throw doubts on priority claim(s) or which is cited to establish the publication date of another citation or other special reason (as specified) "O" document referring to an oral disclosure, use, exhibition or other means "P" document published prior to the international filing date but later than the priority date claimed "T" later document published after the international filing date or priority date and not in conflict with the application but cited to understand the principle or theory underlying the invention "X" document of particular relevance; the claimed invention cannot be considered novel or cannot be considered to involve an inventive step when the document is taken alone "Y" document of particular relevance; the claimed invention cannot be considered to involve an inventive step when the document is combined with one or more other such documents, such combination being obvious to a person skilled in the art "&" document member of the same patent family		
Date of the actual completion of the international search 13 November 2015 (13.11.15)		Date of mailing of the international search report 24 November 2015 (24.11.15)
Name and mailing address of the ISA/ Japan Patent Office 3-4-3, Kasumigaseki, Chiyoda-ku, Tokyo 100-8915, Japan		Authorized officer Telephone No.

国際調査報告		国際出願番号 PCT/J P 2015/075329									
A. 発明の属する分野の分類 (国際特許分類 (IPC)) Int.Cl. A61B1/04(2006.01)i, A61B1/06(2006.01)i											
B. 調査を行った分野 調査を行った最小限資料 (国際特許分類 (IPC)) Int.Cl. A61B1/00											
最小限資料以外の資料で調査を行った分野に含まれるもの <table border="0"> <tr> <td>日本国実用新案公報</td> <td>1922-1996年</td> </tr> <tr> <td>日本国公開実用新案公報</td> <td>1971-2015年</td> </tr> <tr> <td>日本国実用新案登録公報</td> <td>1996-2015年</td> </tr> <tr> <td>日本国登録実用新案公報</td> <td>1994-2015年</td> </tr> </table>				日本国実用新案公報	1922-1996年	日本国公開実用新案公報	1971-2015年	日本国実用新案登録公報	1996-2015年	日本国登録実用新案公報	1994-2015年
日本国実用新案公報	1922-1996年										
日本国公開実用新案公報	1971-2015年										
日本国実用新案登録公報	1996-2015年										
日本国登録実用新案公報	1994-2015年										
国際調査で使用了電子データベース (データベースの名称、調査に使用了用語)											
C. 関連すると認められる文献											
引用文献の カテゴリー*	引用文献名 及び一部の箇所が関連するときは、その関連する箇所の表示	関連する 請求項の番号									
A	JP 2005-237698 A (ペンタックス株式会社) 2005.09.08, 段落[0016]-[0040] (ファミリーなし)	1-9									
A	JP 2003-052624 A (リチャード ウルフ ゲーエムベーハー) 2003.02.25, 段落[0035] & US 2004/0019281 A1, 段落[0035] & EP 1279364 A2 & DE 10136191 A1	1-9									
<input checked="" type="checkbox"/> C欄の続きにも文献が列挙されている。		<input type="checkbox"/> パテントファミリーに関する別紙を参照。									
* 引用文献のカテゴリー 「A」特に関連のある文献ではなく、一般的技術水準を示すもの 「E」国際出願日前の出願または特許であるが、国際出願日以後に公表されたもの 「L」優先権主張に疑義を提起する文献又は他の文献の発行日若しくは他の特別な理由を確立するために引用する文献 (理由を付す) 「O」口頭による開示、使用、展示等に言及する文献 「P」国際出願日前で、かつ優先権の主張の基礎となる出願		の日の後に公表された文献 「T」国際出願日又は優先日後に公表された文献であって出願と矛盾するものではなく、発明の原理又は理論の理解のために引用するもの 「X」特に関連のある文献であって、当該文献のみで発明の新規性又は進歩性がないと考えられるもの 「Y」特に関連のある文献であって、当該文献と他の1以上の文献との、当業者にとって自明である組合せによって進歩性がないと考えられるもの 「&」同一パテントファミリー文献									
国際調査を完了した日 13.11.2015		国際調査報告の発送日 24.11.2015									
国際調査機関の名称及びあて先 日本国特許庁 (ISA/J P) 郵便番号100-8915 東京都千代田区霞が関三丁目4番3号		特許庁審査官 (権限のある職員) 佐藤 高之	2Q 3604								
		電話番号 03-3581-1101 内線 3292									

国際調査報告		国際出願番号 PCT/J P 2 0 1 5 / 0 7 5 3 2 9
C (続き) . 関連すると認められる文献		
引用文献の カテゴリ*	引用文献名 及び一部の箇所が関連するときは、その関連する箇所の表示	関連する 請求項の番号
A	JP 2014-004228 A (オリンパス株式会社) 2014.01.16, 段落[0013]-[0061] (ファミリーなし)	1-9

フロントページの続き

(51)Int.Cl.		F I		テーマコード(参考)
G 0 2 B 23/26	(2006.01)		G 0 2 B 23/26	

(注)この公表は、国際事務局(W I P O)により国際公開された公報を基に作成したものである。なおこの公表に係る日本語特許出願(日本語実用新案登録出願)の国際公開の効果は、特許法第184条の10第1項(実用新案法第48条の13第2項)により生ずるものであり、本掲載とは関係ありません。

专利名称(译)	内窥镜，内窥镜系统和光传输系统		
公开(公告)号	JPWO2017042861A1	公开(公告)日	2018-06-21
申请号	JP2017538486	申请日	2015-09-07
[标]申请(专利权)人(译)	奥林巴斯株式会社		
申请(专利权)人(译)	奥林巴斯公司		
[标]发明人	中川悠輔		
发明人	中川 悠輔		
IPC分类号	A61B1/12 A61B1/00 A61B1/06 A61B1/05 G02B23/24 G02B23/26		
CPC分类号	A61B1/04 A61B1/06		
FI分类号	A61B1/12.541 A61B1/00.681 A61B1/06.531 A61B1/05 G02B23/24.A G02B23/26		
F-TERM分类号	2H040/BA24 2H040/CA05 2H040/CA11 2H040/CA27 2H040/DA21 2H040/DA57 2H040/GA04 4C161/BB02 4C161/CC06 4C161/DD03 4C161/FF46 4C161/HH04 4C161/LL02 4C161/NN01 4C161/NN03 4C161/PP15 4C161/UU05		
代理人(译)	伊藤 进 长谷川 靖 ShinoUra修		
其他公开文献	JP6599996B2		
外部链接	Espacenet		

摘要(译)

内窥镜 (2) 具有插入部 (60) 和操作部 (64)，该插入部 (60) 具有配置有图像传感器 (72) 的顶端部 (61)，该操作部 (64) 冷却该顶端部 (61)。至少两个形成液体 (12) 的循环流路的管，使液体 (12) 循环的泵 (50) 和冷却液体 (12) 的热交换单元 (40)，并且，至少一根管是液芯型光纤 (10)，其中芯 (11) 填充有液体 (12)。

